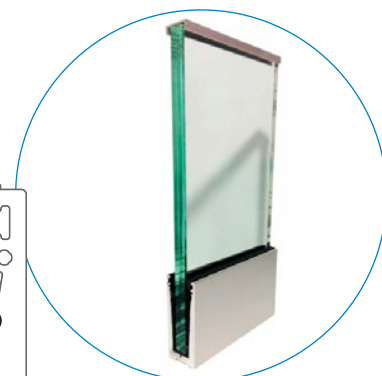
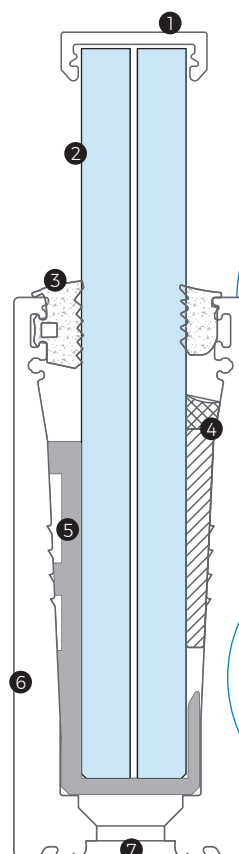


# BARANDILLA ORIZZONTE

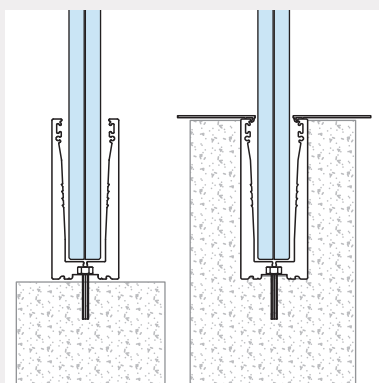
## FICHA TÉCNICA BARANDILLA

**UNIKA**  
ALUMED

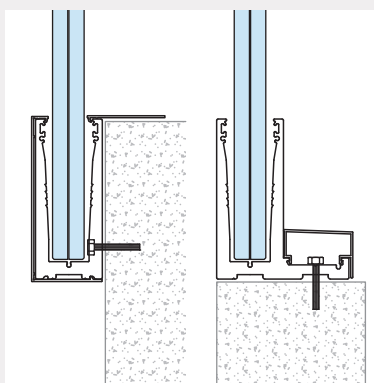
- Aleación de aluminio de alta resistencia y máxima calidad superficial. Mínima sección vista.
- Posibilidad de acristalamiento con vidrio 6+6, 8+8, 10+10mm.
- Acabado en cualquier RAL, anodizado, simil madera o inox.
- Cumplimiento del CTE para todas las categorías de uso.
- Múltiples soluciones de puesta en obra, minimizando errores y reduciendo tiempos de instalación. Simetría geométrica total facilitando instalación.
- Asiento orgánico para recepción de vidrio, auto-lubricado y con protección de impactos.
- Pasamanos minimalista de aplicación directa.
- Disponibilidad de mechas de alineamiento, escuadras de unión y tapa de remate lateral.
- Mecanismo anti-elevación por cuñas de presión.
- Disponibilidad de salida de aguas integrada de dotación.



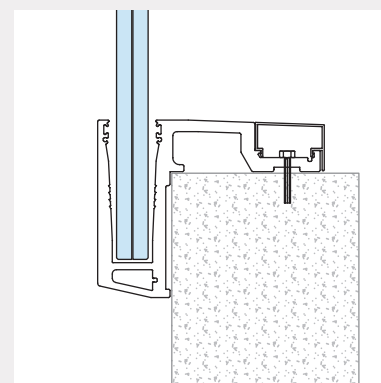
- 1 Pasamanos
- 2 Vidrio hasta 10+10
- 3 Juntas estanco
- 4 Cuña de presión
- 5 Asiento orgánico
- 6 Alu alta resistencia
- 7 Mecha de alineado



Fijación inferior



Fijación lateral



Fijación al canto

[unikaline.com](http://unikaline.com)

Somos líderes en fabricación de sistemas de aluminio **UNIKA** by **ALUMED** con certificación europea que garantizan el máximo rendimiento y altas prestaciones, creando espacios habitables con cerramientos para todo el año.

